

Ecostore
Koelkast 1430 lt, -2/+10°C, R134a,
60hz

ARTIKEL _____

MODEL _____

NAAM _____

SIS _____

AIA _____

**727424 (REX142FR60)**Koelkast, 1 links- en 1
rechtsdraaiende rvs deur,
koelmiddel R134a,
220v-60hz-1

Omschrijving

Product Nr.

Tweedeurs koelkast van 1430 liter voor 2/1GN en 1/1GN met digitaal display. Geventileerde koeling voor egale temperatuur. De elektronische besturing zorgt voor een goede temperatuurbeheersing en een snelle terugkeer naar de juiste temperatuur na sluiten van de deur. Temperatuur -2/+10°C, bij +43°C omgevingstemperatuur, klimaatklasse 5, energieklasse D. In- en uitwendig vervaardigd van roestvrijstaal AISI304. Uitwendige achterwand van gegalvaniseerd staal. 75 mm cyclopentaan isolatie voor een langdurige isolatie en 100% milieu bescherming. Inwendige achter- en zijwanden naadloos uit één stuk roestvrijstaal met ronde hoeken. Bodemplaat uit één stuk roestvrijstaal met ronde hoeken. Verstelbare U-vormige geleiders op afneembare geleidersteunen. Zelfsluitende deuren met sloten. Uitneembare ballonvormige magneetband met 3-voudige kamer voor extra isolatie. IP21 waterdicht digitaal display voor weergave van de temperatuur en de alarmering in geval van foutieve temperatuur en de storingsmelding. Koelinstallatie met automatische ontdooiing en heet gas smeltwater verdamping en een afneembare 60 mm dikke isolatiekap. Onderhoudsvrije draadframe condensor. Koelmiddel R134a. 6 rilsan roosters 2/1GN, 530x650 mm. Geplaatst op 5 stuks 150 mm hoge roestvrijstalen stelpoten.

Goedkeuring: _____

Uitvoering

- Een links- en een rechtsdraaiende deur.
- Digitaal display voor instelling en weergave van de temperatuur en handmatige ontdooicyclus. HACCP controle met visuele alarmering.
- Grote netto inhoud, voor 2/1GN roosters of platen op U-vormige anti kantel geleiders.
- De optimale lucht circulatie van achter naar voren geeft een egale temperatuur verdeling en goede koeling onder alle omstandigheden.
- Automatische ontdooiing.
- De geleidersteunen hebben een groot aantal ophangposities voor de geleiders met roosters, zodat een hogere netto capaciteit ontstaat voor een optimale belading.
- Instelbaar van -2 °C tot +10 °C zodat diverse levensmiddelen op de juiste temperatuur bewaard kunnen worden.
- De kast is uitgevoerd met 75 mm cyclopentaan isolatie dikte, voor uitstekende en langdurige isolatie en 100% bescherming voor het milieu (thermische geleidbaarheid: 0,020 W/m*K).
- De deuren en de laden met ballonvormige magneetbandsluiting met drie luchtkamers voor een betere isolatie en minder energieverbruik, zonder gereedschap uitneembaar.
- Onderhoudsvrije condensor: de draadframe condensor voorkomt opbouw van stof en vet, zodat periodieke reiniging overbodig is en energie gespaard wordt.
- Automatische verdamping van het smeltwater door middel van heet gas, direct onder het aggregaat.
- De verdamper heeft een 60 mm dikke isolatiekap, die met één handeling eenvoudig te verwijderen is voor onderhoud.
- De roosters met rilsan coating geven een lange levensduur.
- De verdamper is buiten de kamer geplaatst, voor een grotere opslag capaciteit.
- Connectiviteitsklaar: real time data toegang tot gelinkte apparaten van op afstand (optionele accessoire nodig).

Constructie

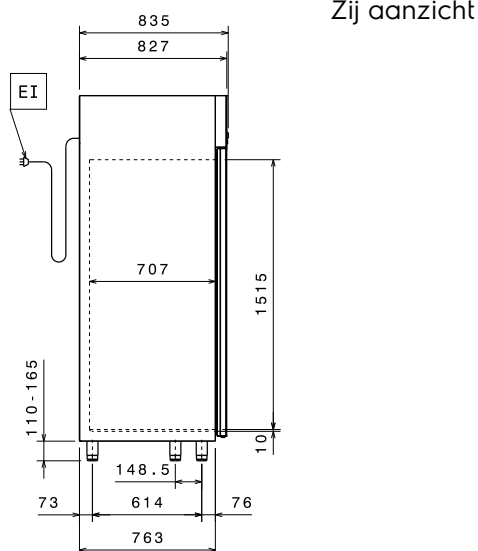
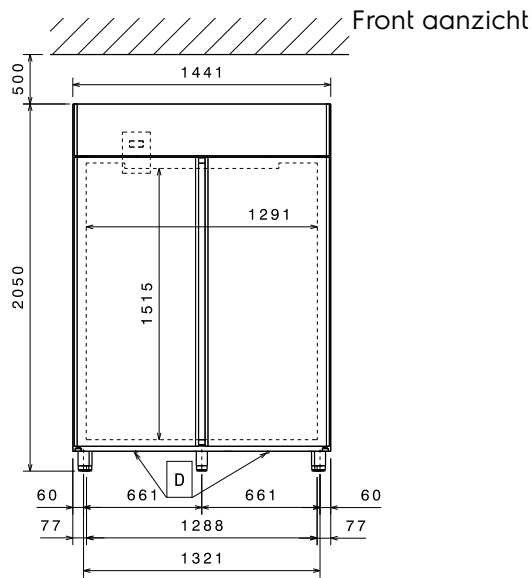
- Vervaardigd van de hoogste kwaliteit roestvrijstaal AISI304.
- Inwendige bodemplaat uit één stuk roestvrijstaal, met afgeronde hoeken.
- De roestvrijstalen geleiders en geleidersteunen zijn zonder gereedschap te demonteren.
- Uitwendige bodemplaat met anti corrosie laag voorkomt schade door agressieve vloer schoonmaak middelen.
- De belangrijkste componenten zijn goed bereikbaar voor makkelijk onderhoud.
- Afsluitbare deur.
- Bij openen van de deur stopt de ventilator, zodat geen koude lucht weggeblazen wordt en energie bespaard wordt.
- Koelmiddel R134a.
- CFC en HCFC vrije cyclopentaan isolatie.
- De zelfsluitende deuren kunnen tot 180° geopend worden.
- Geplaatst op roestvrijstalen stelpoten. Optioneel zijn zwenkwielen mogelijk.
- Eenvoudige reiniging door de afgeronde hoeken en de uitneembare geleiders en geleidersteunen.

Meegeleverde accessoires

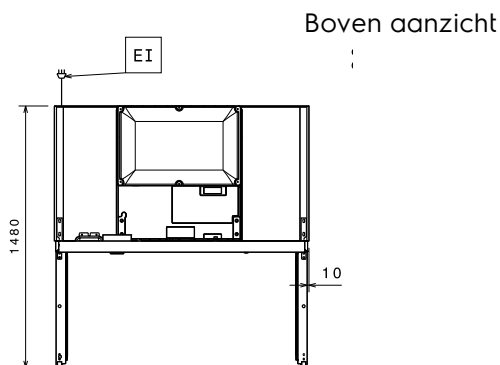
- 6 stuks RILSAN ROOSTER 2/1GN met RVS GELEIDERS, voor Ecostore koel-vriescasten PNC 881020

Optionele accessoires

- 2 GELEIDERS, roestvrijstaal, voor Ecostore marine koel-vriescasten PNC 880242
- KOPPELSTRIP voor 670 lt en 1430 lt Ecostore kasten op stelpoten PNC 880248
- CONNECTIESET VOOR HACCP REGISTRATIE, (IR33 Carel) voor een digitale koel-vriescast of koel-vries werkbank PNC 880252
- GELEIDERSET voor BAKKERIJPLATEN 400x600 mm, 20 paar geleiders met geleidersteun, voor 1430 lt kast PNC 880333
- WIELENSET, 6 kleine zwenkwielen Ø50 mm, 2 met rem, voor 1430 lt Ecostore kasten. Niet voor remote modellen PNC 880340
- KUNSTSTOF 1/1-150GN CONTAINER met geperforeerde inlegbodem PNC 880705
- 4 ZWENKWIELEN Ø125 mm, 2 met rem, voor Ecostore kasten. Niet voor glasdeur en remote modellen PNC 881002
- RILSAN ROOSTER 2/1GN, voor Ecostore koel-vriescasten PNC 881004
- RVS ROOSTER 2/1GN, voor Ecostore koel-vriescasten PNC 881016
- RVS ROOSTER 2/1GN met RVS GELEIDERS, voor Ecostore koel-vriescasten PNC 881018
- RVS VLEESRAIL met 4 S-haken, voor 2/1GN Ecostore koel-vriescasten PNC 881019
- RILSAN ROOSTER 2/1GN met RVS GELEIDERS, voor Ecostore koel-vriescasten PNC 881020
- 2 GELEIDERS, roestvrijstaal, voor Ecostore koel-vriescasten PNC 881021
- 2 VOETPEDALEN voor handenvrij openen, voor 2-deurs Ecostore koel- en vriescasten PNC 881033
- KUNSTSTOF CONTAINER 2/1-200GN met RVS DEKSEL en RVS GELEIDERS, voor Ecostore koel-vriescasten PNC 881039
- RVS GEPERFOREERD SCHAP 2/1GN, voor Ecostore koel-vriescasten PNC 881042
- RILSAN DRAADMAND 1/1-150GN, voor Ecostore koel-vriescasten PNC 881043
- SET van 3 RILSAN TUSSENROOSTERS, voor 1430 liter Ecostore koel-vriescasten PNC 881044
- RILSAN DRAADMAND 2/1-150GN met RVS GELEIDERS, voor Ecostore koel-vriescasten PNC 881047



EI = Elektrische aansluiting



Elektra

Voltage	727424 (REX142FR60)	220-230 V/1 ph/60 Hz
Elektrisch max. vermogen		0.33 kW
Ontdooi vermogen		0.2 kW
Amperage		2.8 Amps
Stekker type		CE-SCHUKO

Algemene gegevens

Bruto inhoud	1430 lt
Netto inhoud	1025 lt
Aantal deuren	2
Draairichting deur	1 links en 1 rechts draaiend
Externe afmetingen, lengte	1441 mm
Externe afmetingen, breedte	835 mm
Externe afmetingen, diepte met geopende deur	1430 mm
Externe afmetingen, hoogte	2050 mm
Interne afmetingen, breedte	1291 mm
Interne afmetingen, diepte	707 mm
Interne afmetingen, hoogte	1515 mm
Gewicht, netto	210 kg
Geluidsniveau	55 dBA
Aantal en type meegeleverde roosters	6 - GN 2/1
Extern materiaal	Roestvrijstaal AISI304 - DIN 1.4301
Intern materiaal	Roestvrijstaal AISI304 - DIN 1.4301
Aantal ophangpunten en onderlinge afstand	44; 33 mm
Waterdichtheid index	IPX1

Overige gegevens

Controle type	Digitaal
Compressor vermogen	1/5 pk
Koelmiddel	R134a
GWP index	1300
Koelvermogen	417 W
Temperatuur, minimaal	-2 °C
Temperatuur, maximaal	10 °C
Isolatie	75 mm (Cyclopentaan)
Klimaat klasse	5